

- 专为提供安全保障功能的风门的控制而设计
- 可驱动约 1.4 m<sup>2</sup> 风门
- 扭矩 7 Nm
- 额定电压 AC/DC 24 V
- 控制方式: DC 0(2)...10 V
- 位置反馈: DC 2 ... 10 V



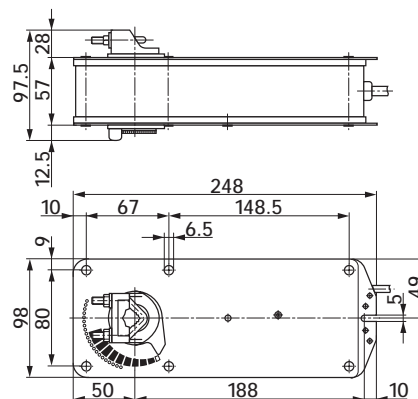
## 技术参数

电气参数	额定电压	AC 24 V 50/60 Hz, DC 24 V
	额定电压范围	AC 19.2 ... 28.8 V DC 21.6 ... 26.4 V
	功耗	5 W @ 运行 / 3 W @ 保持
	导线规格	6 VA
	最大电流	5.8 A @ 5 ms
	控制信号	0(2) ... 10 VDC (输入阻抗 100 kΩ)
	工作范围	2 ... 10 VDC (在 0...100%)
	位置反馈	2 ... 10 VDC @ 0.5 mA (在 0...100%)
	连接电缆	1 m 电缆, 4 x 0.75 mm
	同步误差	± 5 %
功能参数	扭矩 - 马达 - 弹簧	最小 7 Nm @ 额定电压 最小 7 Nm
	旋转方向 - 马达 - 弹簧	通过 L/R 开关选择 通过 L/R 安装面选择
	旋转角度	最大 95° 37...100% 通过机械限位装置调节
	运行时间	马达 150 s, 弹簧 < 60 s (20°C)
	噪音水平	马达最大 55 dB(A), 弹簧 ~62 dB(A)
工作条件	位置指示	机械指示器
	寿命时间	≈ 60 000 运行
	电气等级	◇ (安全低压)
	保护等级	IP54
	环境温度	-30 ... +50°C
	非工作温度	-40 ... +80°C
	湿度测试	按照 EN 60335-1
	维护	免维护
	EMC	CE 按照 89/336/EEC, 92/31/EEC, 93/68/EEC
	规格尺寸 / 重量	重量

## 规格尺寸

单位 [mm]

∅ 10...20    □ 10...16





- 专为提供安全保障功能的风门的控制而设计
- 可驱动约 1.4 m<sup>2</sup> 风门
- 扭矩 7 Nm
- 额定电压 AC230 V
- 单线控制
- 内置辅助开关(NF230-S)

## 技术参数

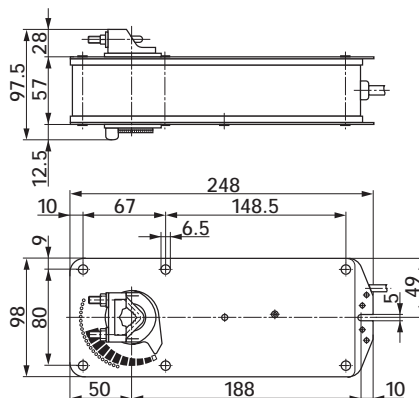
电气参数	额定电压	AC 230 V 50/60 Hz
	额定电压范围	AC 198 ... 264 V
	功耗	5 W @ 运行/ 3 W @ 保持
	导线规格	7 VA
	最大电流	5.8A @ 5 ms
	辅助开关 NF230-S	2 x SPDT, 6 (3) A, AC 250 V <input type="checkbox"/>
	辅助开关设置点	10°, 85°
	连接电缆 - 马达 - 辅助开关 NF230-S	1 m 电缆, 2 x 0.75 mm <sup>2</sup> 1 m 电缆, 3 x 0.75 mm <sup>2</sup>
功能参数	扭矩 - 马达 - 弹簧	最小 7 Nm @ 额定电压 最小 7 Nm
	旋转方向	通过 L/R 安装选择
	旋转角度	最大95° (35...100% 通过机械限位装置调节)
	运行时间	马达 150 s, 弹簧 < 60 s (20°C)
	噪音水平	马达最大 55 dB (A), 弹簧约62 dB (A)
工作条件	位置指示	机械指示器
	寿命时间	≈ 60 000 运行
	电气等级	IP54
	保护等级	II (完全绝缘)
	环境温度	-30 ... +50°C
	非工作温度	-40 ... +80°C
	湿度测试	按照 EN 60335-1
	EMC 低压指令	CE 按照 89/336EEC,92/31/EEC,93/68/EEC
	维护	免维护
	规格尺寸 / 重量	重量

## 规格尺寸

单位 [mm]

∅ 10...20

□ 10...16



- 专为提供安全保障功能的风门的控制而设计
- 可驱动约 3 m<sup>2</sup> 风门
- 扭矩 15 Nm
- 额定电压 AC/DC 24 V
- 单线控制
- 内置辅助开关(AF24-S)



## 技术参数

电气参数	额定电压	AC 24 V 50/60 Hz, DC 24 V	
	额定电压范围	AC 19.2 ... 28.8 V DC 21.6 ... 26.4 V	
	功耗	5 W @ 运行 / 1.5 W @ 保持	
	导线规格	10 VA	
功能参数	辅助开关 AF24-S	2 x SPDT, 6 (3) A, AC 250 V 一个固定在5%, 另一个在28 ... 94%连范围内可调	
	连接电缆 - 马达	1 m 电缆, 2 x 0.75 mm <sup>2</sup>	
	- 辅助开关 AF24-S	1 m 电缆, 6 x 0.75 mm <sup>2</sup>	
	扭矩 - 马达	15 Nm @ 额定电压	
	- 弹簧	15 Nm	
	旋转方向	通过 L/R 开关选择	
	旋转角度	最大95° (通过限位配件从 33%起以5.5% 的间隔调节)	
工作条件	运行时间 - 马达	<150 s	
	- 弹簧	<16 s	
	噪音水平	马达最大 45 dB (A), 弹簧约 62 dB (A)	
	位置指示	机械指示器	
	手动操作	使用手动扳手	
	寿命时间	> 60,000 全运行	
	电气等级	III (安全低压)	
	保护等级	IP54	
	EMC	CE 按照 89/336/EEC	
	工作方式	类型 1.AA 按照 EN 60730-1	
	环境温度	-30 ... +50°C	
	非工作温度	-40 ... +80°C	
	湿度测试	按照 EN 60335-1	
维护	免维护		
规格尺寸 / 重量	尺寸 (L x W x H)	248 x 98 x 97.5 mm	
	风门轴伸出长度	V型夹位置 上 V型夹位置 下	最小 95 mm 最小 20 mm
	风门轴规格	10 ... 20 mm	
	重量	3000 g	

## 规格尺寸

单位 [mm]

