



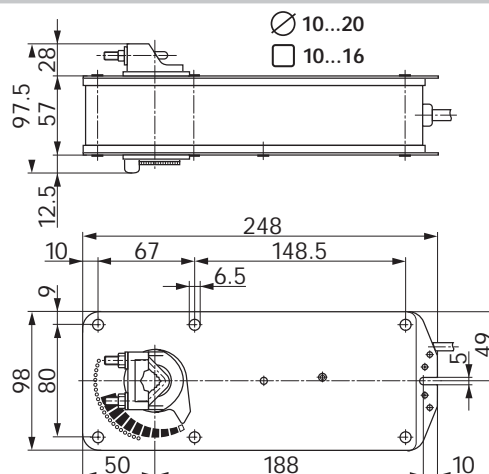
- 专为提供安全保障功能的风门的控制而设计
- 可驱动约 3 m² 风门
- 扭矩 15 Nm
- 额定电压 AC/DC 24 V
- 控制方式: DC 0(2)...10 V
- 位置反馈: DC 2 ... 10 V

技术参数

电气参数	额定电压	AC 24 V 50/60 Hz, DC 24 V	
	额定电压范围	AC 19.2 ... 28.8 V DC 21.6 ... 28.8 V	
功能参数	功耗	6 W @ 运行 / 2.5 W @ 保持	
	导线规格	10 VA	
	连接电缆	1 m 电缆, 4 x 0.75 mm ²	
	扭矩 - 马达 - 弹簧	15 Nm @ 额定电压	
		15 Nm	
	控制信号	0(2) ... 10 VDC (输入阻抗 100 kΩ)	
	工作范围	2 ... 10 VDC	
	位置反馈	2 ... 10 VDC @ 最大 0.5 mA 在 95°时	
	旋转方向 - 马达 - 弹簧	通过 L/R 开关选择	
		通过 L/R 安装面选择	
旋转角度	最大 95°		
	37...100%↔ 通过机械限位装置调节		
运行时间 - 马达 - 弹簧	<150 s		
	<16 s		
噪音水平	马达最大 45 dB (A), 弹簧约 62 dB (A)		
位置指示	机械指示器		
手动操作	使用手动扳手		
寿命时间	> 60,000 全运行		
工作条件	电气等级	III (安全低压)	
	保护等级	IP54	
	EMC	CE 按照 89/336/EEC, 92/31/EEC, 93/68/EEC	
规格尺寸 / 重量	环境温度	-30 ... +50°C	
	非工作温度	-40 ... +80°C	
	湿度测试	95% RH 相对湿度, 无结露 (EN 60730-1)	
	维护	免维护	
	尺寸 (L x W x H)		248 x 98 x 97.5 mm
		风门轴伸出长度	V型夹位置 上 最小 95 mm V型夹位置 下 最小 20 mm
	风门轴规格		10 ... 20 mm
重量		2700 g	

规格尺寸

单位 [mm]



- 专为提供安全保障功能的风门的控制而设计
- 可驱动约 3 m² 风门
- 扭矩 15 Nm
- 额定电压 AC230 V
- 单线控制
- 内置辅助开关(AF230-S)

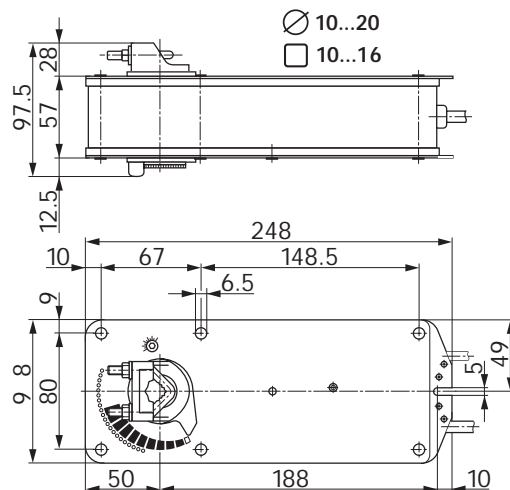


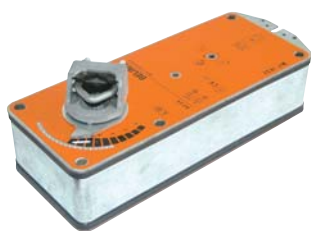
技术参数

电气参数	额定电压	AC 230 V 50/60 Hz
	额定电压范围	AC 198 ... 264 V
	功耗	6.5 W @ 运行 / 2.5 W @ 保持
	导线规格	11 VA
	辅助开关 AF230-S	2 x SPDT, 6 (3) A, AC 250 V 一个固定在5%, 另一个在28 ... 94%连范围内可调
	连接电缆 - 马达 - 辅助开关 AF230-S	1 m 电缆, 2 x 0.75 mm ² 1 m 电缆, 6 x 0.75 mm ²
功能参数	扭矩 - 马达 - 弹簧	15 Nm @ 额定电压 15 Nm
	旋转方向	通过 L/R 开关选择
	旋转角度	最大 95° 37...100%↔ 通过机械限位装置调节
	运行时间 - 马达 - 弹簧	<150 s <16 s
	噪音水平	马达最大 45 dB (A), 弹簧约 62 dB (A)
	位置指示	机械指示器
工作条件	手动操作	使用手动扳手
	寿命时间	> 60,000 全运行
	电气等级	II (完全绝缘)
	保护等级	IP54
	EMC	CE 按照 89/336/EEC
	环境温度 非工作温度 湿度测试	-30 ... +50°C -40 ... +80°C EN 60335-1
规格尺寸 / 重量	维护	免维护
	尺寸 (L x W x H)	248 x 98 x 97.5 mm
	风门轴伸出长度	V型夹位置 上 最小 95 mm V型夹位置 下 最小 20 mm
	风门轴规格	10 ... 20 mm
	重量	3000 g

规格尺寸

单位 [mm]





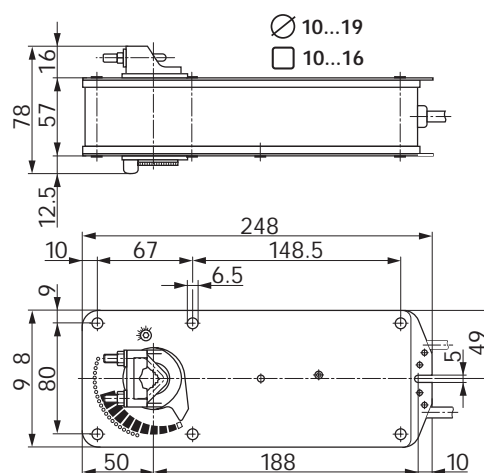
- 专为提供安全保障功能的风门的控制而设计
- 可驱动约 3 m² 风门
- 扭矩 15 Nm
- 额定电压 AC/DC 24 V
- 单线控制
- 内置辅助开关(AFR24-S)

技术参数

电气参数	额定电压	AC 24 V 50/60 Hz, DC 24 V
	额定电压范围	AC 19.2 ... 28.8 V DC 21.6 ... 26.4 V
	功耗	5 W @ 运行 / 1.5 W @ 保持
	导线规格	10 VA
	辅助开关 AFR24-S	1 x SPDT, 6 (3) A, AC 250 V 0 ... 89% 范围内可调
功能参数	连接电缆 - 马达 - 辅助开关 AFR24-S	1 m 电缆, 2 x 0.75 mm ² 1 m 电缆, 3 x 0.75 mm ²
	扭矩 - 马达 - 弹簧	15 Nm @ 额定电压 15 Nm
	旋转方向	通过 L/R 开关选择
	旋转角度	最大 95° (33...100% 通过 ZDB-AF 限位调节 - 可选)
	运行时间 - 马达 - 弹簧	<150 s <16 s
工作条件	噪音水平	马达最大 45 dB (A), 弹簧约 62 dB (A)
	位置指示	机械指示器
	寿命时间	> 60,000 全运行
	电气等级	III (安全低压)
	保护等级	IP54
	EMC	CE 按照 89/336/EEC, 92/31/EEC, 93/68/EEC
	低压指令	CE 按照 73/23/EEC
	环境温度	-30 ... +50°C
	非工作温度	-40 ... +80°C
	湿度测试	EN 60335-1
规格尺寸 / 重量	维护	免维护
	尺寸 (L x W x H)	248 x 98 x 78 mm
	风门轴伸出长度	V型夹位置 上 最小 95 mm V型夹位置 下 最小 20 mm
	风门轴规格	10 ... 19 mm
	重量	3000 g

规格尺寸

单位 [mm]



- 专为提供安全保障功能的风门的控制而设计
- 可驱动约 3 m² 风门
- 扭矩 15 Nm
- 额定电压 AC/DC 24 V
- 控制方式: DC 0(2)...10 V
- 位置反馈: DC 2 ... 10 V

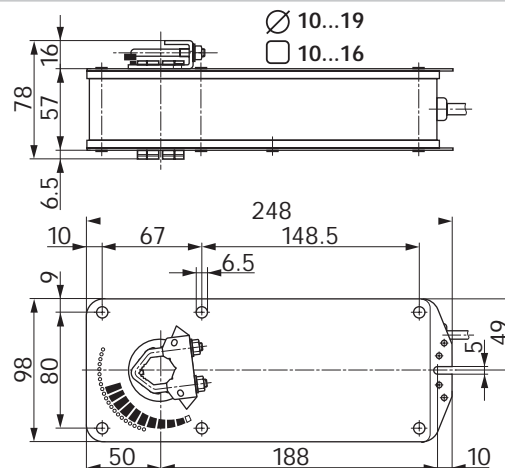


技术参数

电气参数	额定电压	AC 24 V 50/60 Hz, DC 24 V
	额定电压范围	AC 19.2 ... 28.8 V DC 21.6 ... 28.8 V
	功耗	6 W @ 运行 / 2.5 W @ 保持
	导线规格	10 VA
功能参数	连接电缆	1 m长电缆, 4 x 0.75 mm ²
	扭矩 - 马达	15 Nm @ 额定电压
	- 弹簧	15 Nm
	控制信号	0(2) ... 10 VDC (输入阻抗 100 kΩ)
	工作范围	2 ... 10 VDC
	位置反馈	2 ... 10VDC @ 最大 0.5 mA (在 0...100%范围内)
	旋转方向 - 马达	通过 L/R 开关选择
	- 弹簧	通过 L/R 安装面选择
工作条件	旋转角度	最大 95° (33...100% 通过机械限位ZDB-AF 调节 - 可选)
	运行时间 - 马达	<150 s
	- 弹簧	<60 s
	噪音水平	马达最大45 dB (A), 弹簧约 62 dB (A)
	位置指示	机械指示器
	寿命时间	> 60,000 全运行
	电气等级	III (安全低压)
	保护等级	IP54
	EMC	CE 按照 89/336/EEC, 92/31/EEC, 93/68/EEC
	环境温度	-30 ... +50°C
非工作温度	-40 ... +80°C	
湿度测试	95% RH 相对湿度, 无结露 (EN 60730-1)	
维护	免维护	
规格尺寸 / 重量	尺寸 (L x W x H)	248 x 98 x 78 mm
	风门轴伸出长度	V型夹位置 上 最小 95 mm V型夹位置 下 最小 20 mm
	风门轴规格	10 ... 19 mm
	重量	2700 g

规格尺寸

单位 [mm]





- 专为提供安全保障功能的风门的控制而设计
- 可驱动约 3 m² 风门
- 扭矩 15 Nm
- 额定电压 AC230 V
- 单线控制
- 内置辅助开关(AFR230-S)

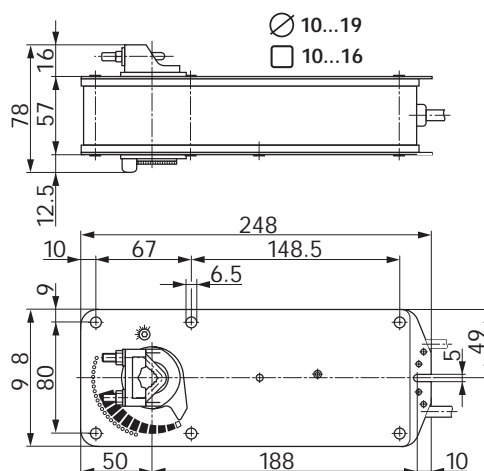
技术参数

技术参数

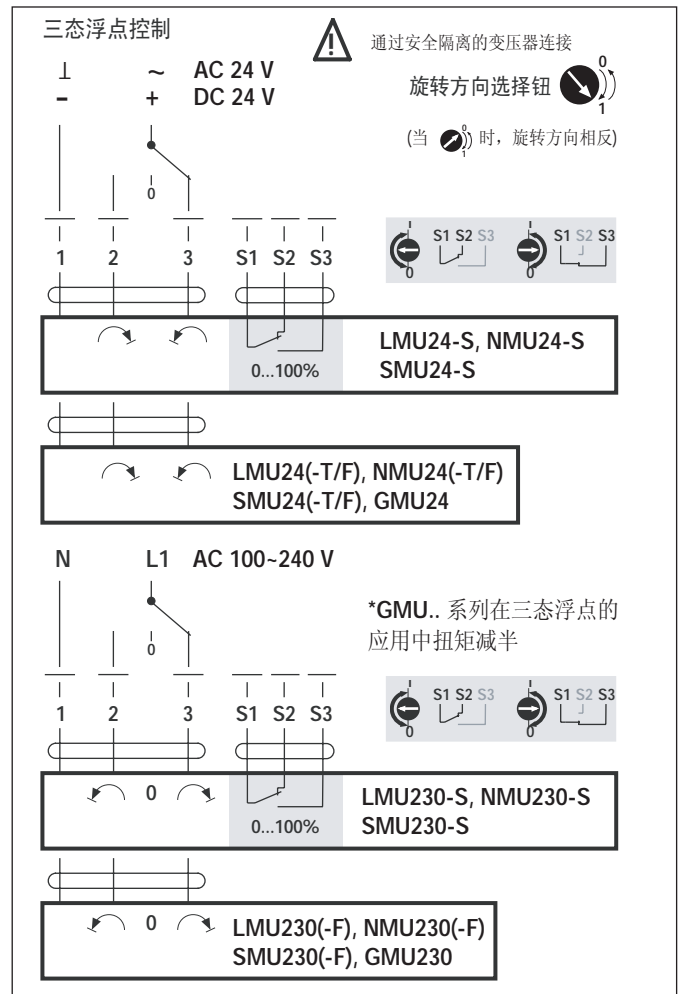
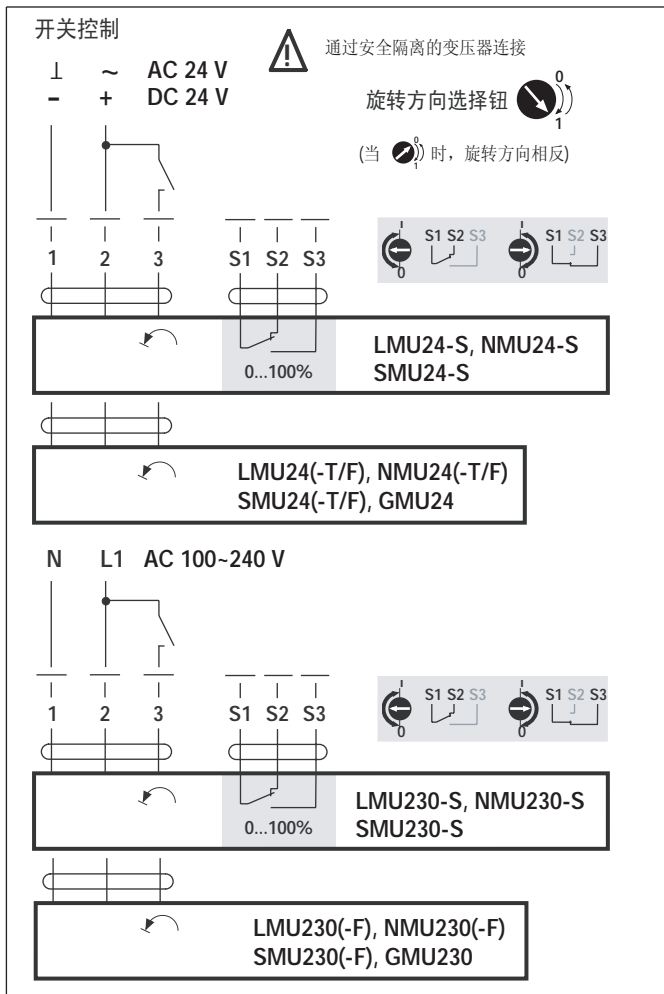
电气参数	额定电压	AC 230 50/60 Hz
	额定电压范围	AC 198 ... 264 V
功能参数	功耗	6.5 W @ 运行 / 2.5 W @ 保持
	导线规格	11 VA
	辅助开关 AFR230-S	1 x SPDT, 6 (3) A, AC 250 V 0 ... 89% 范围内可调
	连接电缆 - 马达	1 m 电缆, 2 x 0.75 mm ²
	- 辅助开关 AFR230-S	1 m 电缆, 3 x 0.75 mm ²
	扭矩 - 马达	15 Nm @ 额定电压
	- 弹簧	15 Nm
	旋转方向	通过 L/R 安装面选择
	旋转角度	最大 95° (33...100% 通过机械限位 ZDB-AF 调节 - 可选)
	运行时间 - 马达	<150 s
- 弹簧	<16 s	
工作条件	噪音水平	马达最大 45 dB (A), 弹簧约 62 dB (A)
	位置指示	机械指示器
	寿命时间	> 60,000 全运行
	电气等级	II (完全绝缘)
	保护等级	IP54
	EMC	CE 按照 89/336/EEC, 92/31/EEC, 93/68/EEC
	低压指令	CE 按照 73/23/EEC
	环境温度	-30 ... +50°C
	非工作温度	-40 ... +80°C
	湿度测试	EN 60335-1
维护	免维护	
规格尺寸 / 重量	尺寸 (L x W x H)	248 x 98 x 78 mm
	风门轴伸出长度	V型夹位置 上 最小 95 mm V型夹位置 下 最小 20 mm
	风门轴规格	10 ... 19 mm
	重量	3000 g

规格尺寸

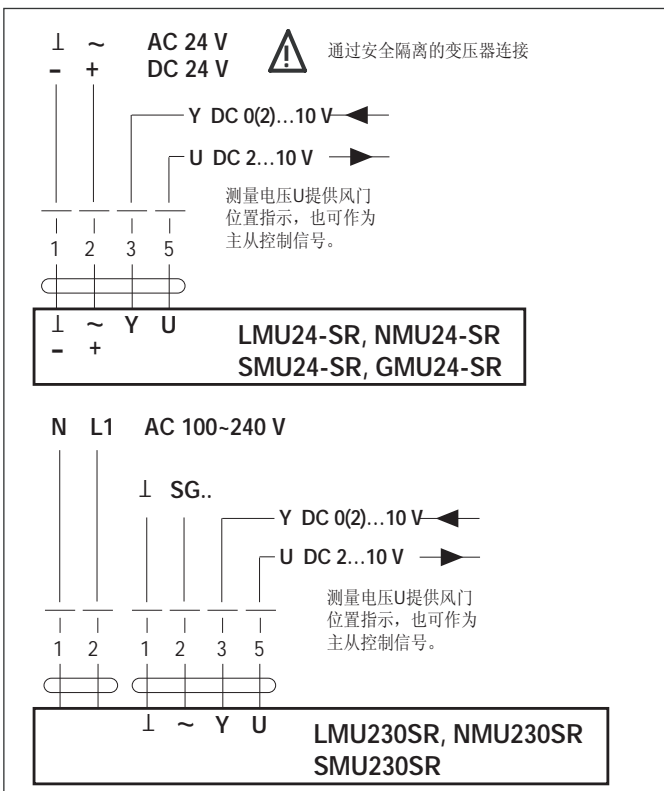
单位 [mm]



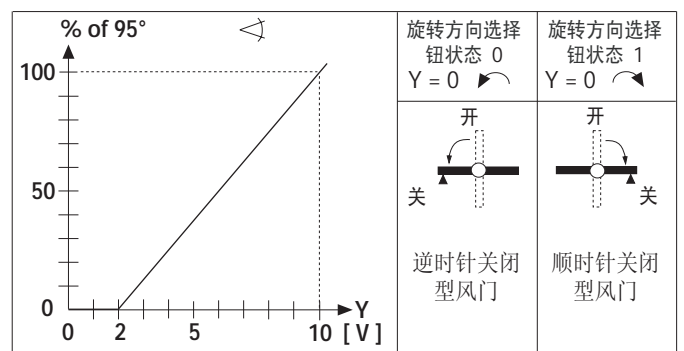
接线图：开关型执行器，可并行连接多个执行器，但必须注意功耗



接线图：连续调节型执行器，可并行连接多个执行器，但必须注意功耗



转角 - 电压信号图



旋转方向选择钮 (0 1)